

96 godina sa Vama

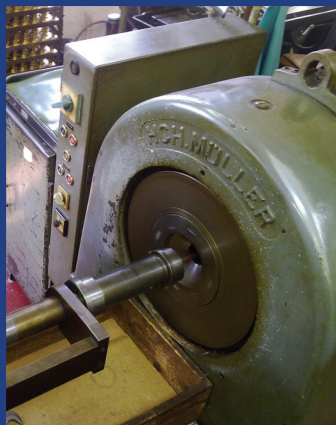


*Teleoptik*

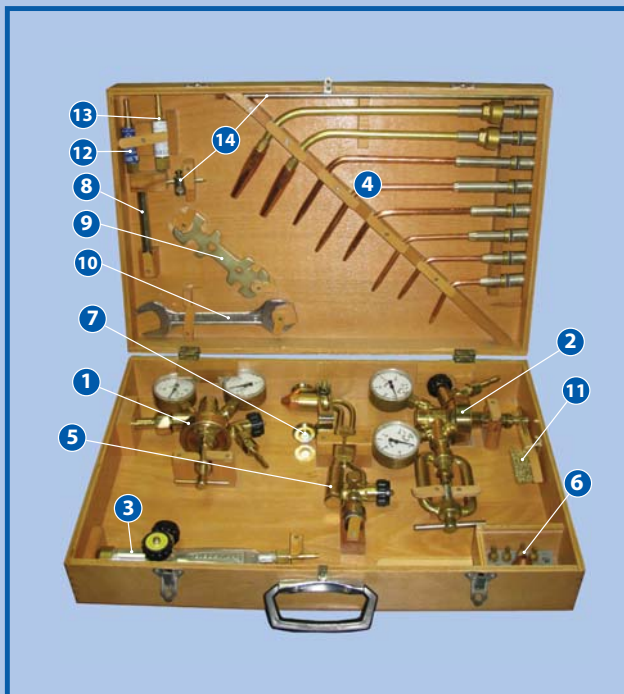
GASNA OPREMA d.o.o.



Preduzeće Teleoptik osnovano je 1922. godine u Zemunu, kao fabrika za proizvodnju opreme za telefoniju, optiku i preciznu mehaniku. Kroz dugi niz godina ova fabrika je imala širok proizvodni asortiman, između ostalog i proizvodnju opreme za gasno zavarivanje i rezanje. Proizvodnja ove opreme je vremenom postala osnovna delatnost našeg preduzeća. Teleoptik danas, je preduzeće-lider u proizvodnji opreme za gasno zavarivanje i rezanje, i jedini je proizvođač kompletne opreme u ovom delu Evrope. Kvalitetom svojih proizvoda, kapacitetom proizvodnje, ljudskim i tehnološkim resursima zadovoljavamo sve zahteve tržišta. Naš proces proizvodnje usaglašen je sa ISO standardima, a proizvodi su atestirani od strane merodavnih institucija. Stalne kontrole kvaliteta u svim fazama proizvodnje, kao i finalna kontrola garantuje visok kvalitet naših proizvoda. Naša oprema je prisutna u svim privrednim i industrijskim granama, od rudarstva, građevinarstva, energetike i brodogradnje, preko održavanja infrastrukture do prehrambene industrije. Cilj nam je dalje praćenje napretka u razvoju tehnologije rezanja i zavarivanja metala, prilagođavanje zahtevima modernog tržišta, proširenje proizvodnih kapaciteta, kao i realizacija inovativnih rešenja u proizvodnji.



Ono što je potvrđeno ovim sertifikatom...  
 Ova potvrda je važeća od 20. novembra 2014. do 6. novembra 2017.  
 Rezertifikacionu proveru je potrebno obaviti do 25. oktobra 2017.  
 Izdavanje 4. Sertifikovano od novembra 2008



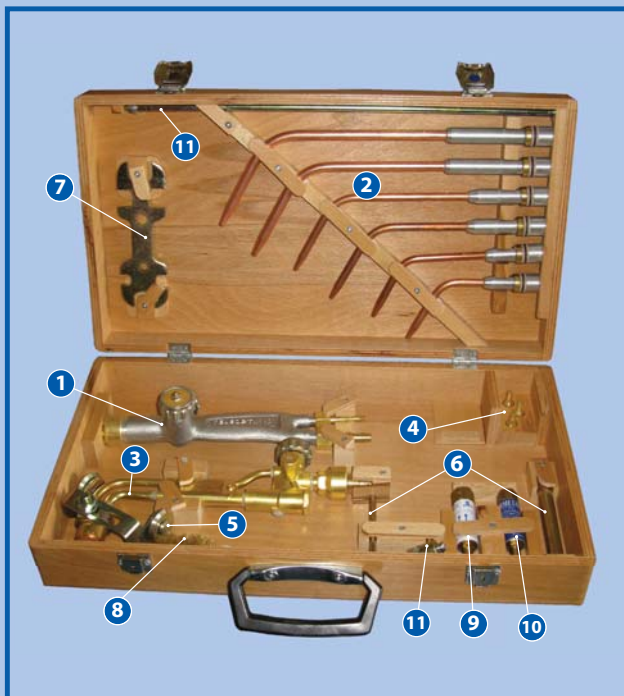
## Garnitura za gasno zavarivanje i rezanje GZV - 35.1

Garnitura za gasno zavarivanje i rezanje GZV -35.1 namenjena je za:

- rezanje čeličnih limova debljine do 300 mm
- zavarivanje čeličnih limova debljine do 30 mm
- princip rada: injektorski - pod visokim pritiskom
- gorivi gas: **acetilen**
- izvedba prema SRPS K.M6.020
- masa garniture: 12,5kg

Sastavni delovi garniture GZV-35.1 su:

1. Regulatorni ventil za kiseonik tip 311.
2. Regulatorni ventil za acetilen tip 436.6
3. Univerzalni rukohvat plamenika za zavarivanje i gorionika za rezanje tip 146-1
4. Komplet od 8 plamenika: tip 147.5 (6 plamenika) plus plamenici 147-7 i 147-8 za zavarivanje čeličnih materijala debljine od 0,5 do 30 mm
5. Gorionik za rezanje tip 148.2.1
6. Komplet od dve spoljne i šest unutrašnjih mlaznica tip 859 za rezanje materijala debljine od 3 do 300 mm
7. Kolica tip 148-4 za vođenje gorionika za rezanje
8. Cevasti ključ tip 308-07
9. Kombinovani ključ tip 308-06
10. Viljuškasti ključ OK 30
11. Metalna četka za čišćenje
12. Suvi protivplameni osigurač R-1 za acetilen
13. Suvi protivplameni osigurač R-2 za kiseonik
14. Šestar za kružno rezanje tip 308-1



## Garnitura za gasno zavarivanje i rezanje GZV - 25

Garnitura za gasno zavarivanje i rezanje GZV -25 namenjena je za:

- rezanje čeličnih limova debljine do 100 mm
- zavarivanje čeličnih limova debljine do 14 mm
- princip rada: injektorski - pod visokim pritiskom
- gorivi gas: **acetilen**
- izvedba prema SRPS K.M6.020
- masa garniture: 5.35 kg

Sastavni delovi garniture GZV-25 su:

1. Univerzalni rukohvat plamenika za zavarivanje i gorionika za rezanje tip 146-1
2. Komplet od 6 plamenika: tip 147.5.1....6 za zavarivanje čeličnih materijala debljine od 0,5 do 14 mm
3. Gorionik za rezanje tip 148.2.1
4. Komplet od jedne spoljne i četiri unutrašnje mlaznice tip 859 za rezanje materijala debljine od 3 do 100 mm
5. Kolica tip 148-4 za vođenje gorionika za rezanje
6. Cevasti ključ tip 308-07
7. Kombinovani ključ tip 308-06
8. Metalna četka za čišćenje
9. Suvi protivplameni osigurač R-1 za acetilen
10. Suvi protivplameni osigurač R-2 za kiseonik
11. Šestar za kružno rezanje tip 308-1



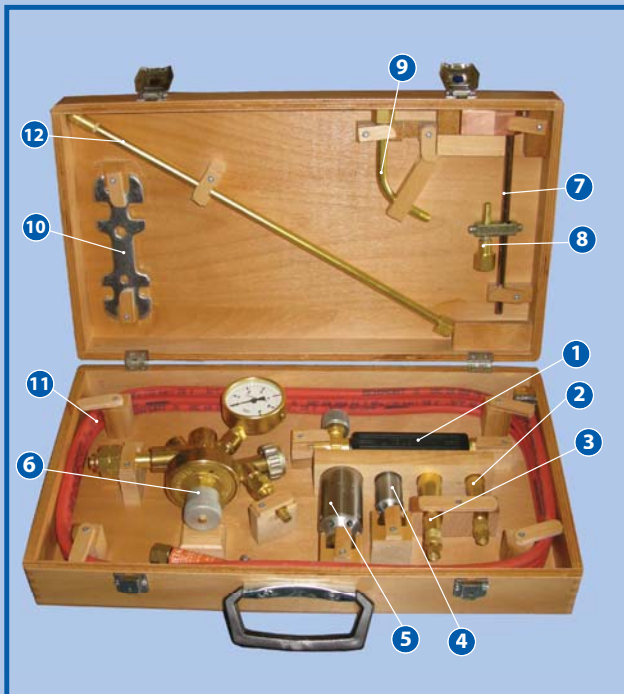
## Garnitura za gasno rezanje PBS - 1

Garnitura za gasno rezanje PBS-1 namenjena je za:

- rezanje čeličnih limova debljine do 300 mm
- princip rada: injektorski - pod visokim pritiskom
- gorivi gas: **propan-butan**
- izvedba prema SRPS K.M6.020
- masa garniture: 5,8 kg

Sastavni delovi garniture PBS-1 su:

1. Univerzalni rukohvat pamenika za zavarivanje i gorionika za rezanje tip 146-1
2. Gorionik za rezanje tip 852.1.1
3. Komplet od dve spoljne i šest unutrašnjih mlaznica tip 852 za rezanje materijala debljine od 3 do 300 mm
4. Kolica tip 148-4PB za vođenje gorionika za rezanje
5. Cevasti ključ tip 308-07
6. Kombinovani ključ tip 308-06
7. Metalna četka za čišćenje
8. Šestar za kružno rezanje tip 308-1
9. Regulacioni ventil za propan-butantip 851



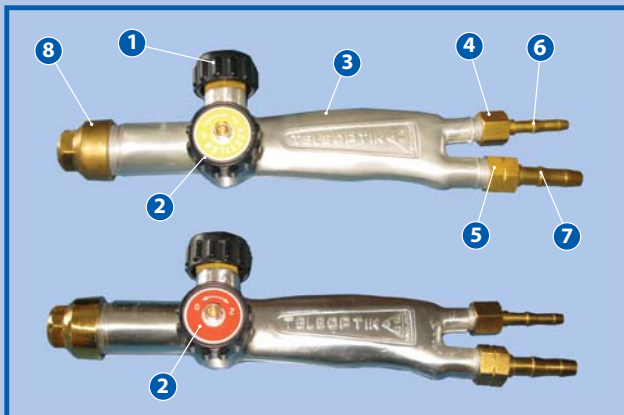
## Garnitura za gasno zagrevanje i tvrdo lemljenje GZL-15

Garnitura za gasno zagrevanje i tvrdo lemljenje GZL-15 namenjena je za:

- zagrevanje čeličnih limova
- tvrdo lemljenje čeličnih limova
- princip rada: injektorski - gorivi gas pri izlasku iz injektora povlači sa sobom vazduh iz okoline i tako stvara smešu za sagorevanje
- gorivi gas: **propan-butan**
- izvedba prema SRPS K.M6.020
- masa garniture: 5,5 kg

Sastavni delovi garniture GZL-15 su:

1. Rukohvat plamenika
2. Plamenik za tvrdo lemljenje L1
3. Plamenik za tvrdo lemljenje L2
4. Plamenik za zagrevanje 1
5. Plamenik za zagrevanje 2
6. Regulacioni ventil za propan-butan tip 851.1
7. Lemilo
8. Priključak plamenika za tvrdo lemljenje L1
9. Priključak plamenika za tvrdo lemljenje
10. Kombinovani ključ tip 308-06
11. Zavarivačko crevo Ø4x3,5 sa suvim protivplamenim osiguračem i navrtkom na krajevima sa priključnim navojem G1/4" levi
12. Priključna cev plamenika za zagrevanje 1 i 2



## Univerzalni rukohvat plamenika za zavarivanje i gorionika za rezanje tip 146-1

Elementi univerzalnog rukohvata tip 146-1 su:

1. Ventil za kiseonik (plava natpisna pločica)
2. Ventil za gorivi gas (acetilen-žuta natpisna pločica, ostali gorivi gasovi-crvena natpisna pločica)
3. Telo univerzalnog rukohvata
4. Priključna navrtka za kiseonik navoja G1/4"
5. Priključna navrtka za gorivi gas navoja G3/8"levi
6. Priključak za dovod kiseonika unutrašnjeg prečnika Ø6 mm
7. Priključak za dovod gorivog gasa unutrašnjeg prečnika Ø8 mm
8. Priključna navrtka plamenika



## Garnitura za termičku obradu GZG-1

Garnitura za termičku obradu GZG-1 namenjena je za:

- Tvrdo i meko lemljenje
- Predgrevanje i podgrevanje pri zavarivanju i rezanju plamenom
- Predgrevanju materijala pri obradi deformacijom (savijanje, utiskivanje)
- Zagrevanje materijala pri postavljanju izolacije, plastičnih podova i pločica
- Kalajisanje metalnih površina

Sastavni delovi garniture GZG-1 su:

- 1...5 Vrhovi plamenika prečnika nerđajuće cevi Ø 25(1), Ø 40(2), Ø 50(3), Ø1(5)
- 6- priključna cev dužine 500 mm
- 7-Rukohvat sa ekonomik ventilom tip 970-4.1
- 8- Zavarivačko crevo unutrašnjeg prečnika otvora Ø 8 sa priključnim navrtkama navoja G1/4" levi (za priključenje na rukohvat sa ekonomik ventilom) i G3/8" levi (za priključenje na izlaz regulacionog ventila)
- 9- Kombinovani ključ tip 308-06

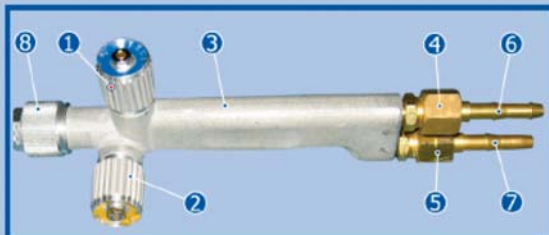


## Univerzalni držać tip 146-10 i 146-11

Univerzalni držać tip 146-10 i 146-11 su namenjeni za gasno zavarivanje, rezanje i srodne postupke gde se zahteva veća potrošnja gasova pri radu. Konstrukcija je prilagođena eksploatacionim uslovima što omogućava fino podešavanje protoka gasova i potpunu sigurnost pri radu.

Priključne mere: navoj G3/8" za priključenje voda kiseonika  
navoj G1/2" levi za priključenje voda gorivog gasa (propan-butan, prirodni gas)

- navoj M33x1,5 za priključenje potrošača (držać 146-10)
- navoj M27x1,5 za priključenje potrošača (držać 146-11)



## Univerzalni mali rukohvat tip 144

Elementi malog univerzalnog rukohvata

- |   |   |
|---|---|
| 1. Ventil kiseonika                             | 5. Priključna navrtka gorivog gasa navoja G1/4" levi      |
| 2. Ventil gorivog gasa (acetilen, propan-butan) | 6. Priključak za dovod kiseonika unutrašnjeg otvora Ø6    |
| 3. Telo malog univerzalnog rukohvata            | 7. Priključak za dovod gorivog gasa unutrašnjeg otvora Ø6 |
| 4. Priključna navrtka za kiseonik navoja G1/4"  | Navrtka plamenika   |

Univerzalni mali rukohvat služi za dovod gorivog gasa (acetilena, propan-butana, zemnog gasa, metana i vodonika) i oksidatora (kiseonika i komprimovanog vazduha) do potrošača koji vrše zavarivanje, lemljenje, zagrevanje i topljenje.

Pri radu koristiti sledeće protivplamene osigurače: za kiseonik tip R2, za catilen tip R1 i za propan-butan tip R1A.

## REGULACIONI VENTILI SA POKAZIVAČIMA PRITISKA

Namena:

Regulacioni ventili sa pokazivačima pritiska montiraju se na boce sa tehničkim gasovima i služe za redukciju pritiska gasa u boci na radni pritisak potreban za rezanje, zavarivanje i druge namene. Regulacioni ventili rade na principu povratnog dejstva i jednostepeni su. Obezbeđeni od povišenja pritiska u komori niskog pritiska ventilom sigurnosti.



### Regulacioni ventili za kiseonik

Tip regulacionog ventila	311	311.1	311.1S	311.3	311.4
Maksimalni ulazni pritisak (bar)	200	-----	-----	200	200
Maksimalni radni pritisak (bar)	10	10	10	20	30
Priključak za ventil boce	W21,8 x 1/14"		G3/8"	W21,8 x 1/14"	
Izlazni priključak navoja	G1/4"	G1/4"	G1/4"	G1/4"	G1/4"
Priključak za crevo otvora (mm)	Ø6	Ø6	Ø6	Ø6	Ø6
Boja za raspoznavanje	plava	plava	plava	plava	plava
Napomena		Nema ulaznog manometra	Nema ulaznog manometra		



### Regulacioni ventili za azot

Tip regulacionog ventila	311.4N	311.11	311.12	311.13	311.14	311.12AS
Maksimalni ulazni pritisak (bar)	200	200	200	200	200	200
Maksimalni radni pritisak (bar)	40	1,5	10	20	36l/min	10
Priključak za ventil boce	W24,32 x 1/14"					G3/8"
Izlazni priključak navoja	G1/4"	G1/4"	G1/4"	G1/4"	G1/4"	G1/4"
Priključak za crevo otvora (mm)	Ø6	Ø6	Ø6	Ø6	Ø6	Ø6
Boja za raspoznavanje	tamno siva	tamno siva	tamno siva	tamno siva	tamno siva	tamno siva
Napomena					Manometar zamenjen protokomerom	Azotsuboksid



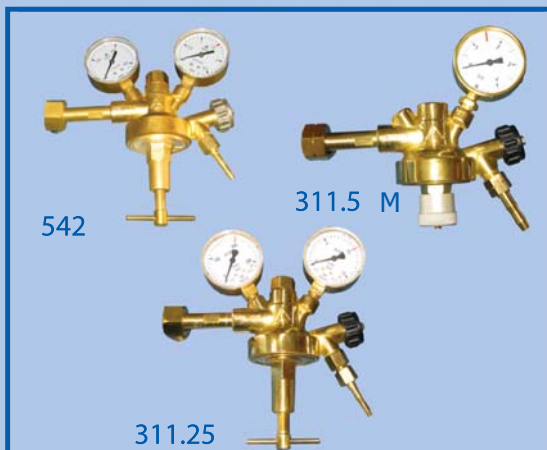
### Regulacioni ventili za vazduh

Tip regulacionog ventila	311.21	311.22	311.23	311.21M	
Maksimalni ulazni pritisak (bar)	200	200	200	10	
Maksimalni radni pritisak (bar)	1,5	10	20	2	
Priključak za ventil boce	W21,8 x 1/14"			G3/4"	
Izlazni priključak navoja	G1/4"	G1/4"	G1/4"	G1/4"	
Priključak za crevo otvora (mm)	Ø6	Ø6	Ø6	Ø6	
Boja za raspoznavanje	tamno siva	tamno siva	tamno siva	tamno siva	
Napomena					



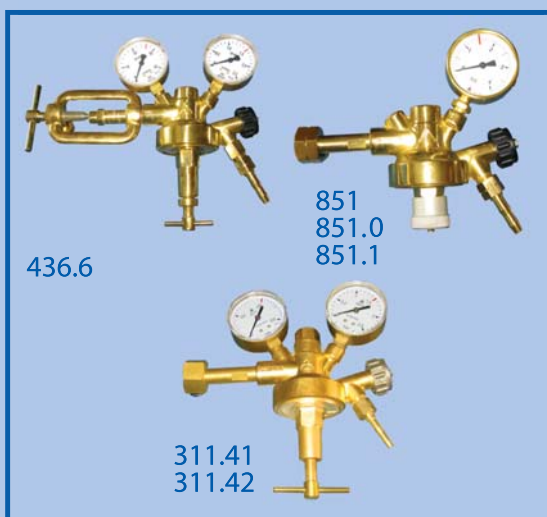
## Regulacioni ventili za ugljendioksid (CO<sub>2</sub>)

Tip regulacionog ventila	311.30	311.31	311.32	311.33	311.30M
Maksimalni ulazni pritisak (bar)	200	200	200	200	-----
Maksimalni radni pritisak (bar)	36 l/min	1,5	10	20	36 l/min
Priključak za ventil boce	W21,8 x 1/14"				G1/2"
Izlazni priključak navoja	G1/4"	G1/4"	G1/4"	G1/4"	G1/4"
Priključak za crevo otvora (mm)	Ø6	Ø6	Ø6	Ø6	Ø6
Boja za raspoznavanje	tamno siva	tamno siva	tamno siva	tamno siva	tamno siva
Napomena	Manometar zamenjen protokomerom				Manometar zamenjen protokomerom



## Regulacioni ventili za argon i smeše

Tip regulacionog ventila	311.25	311.40	311.50M	542	
Vrsta gasa	sumporheksa florid	formir	ferromix	argon	
Maksimalni ulazni pritisak (bar)	200	200	-----	200	
Maksimalni radni pritisak (bar)	10	36 l/min	36 l/min	36 l/min	
Priključak za ventil boce	W21,8x1/14"	W21,8x1/14"levi	G5/8"	W21,8x1/14"	
Izlazni priključak navoja	G1/4"	G1/4"	G1/4"	G1/4"	
Priključak za crevo otvora (mm)	Ø6	Ø6	Ø6	Ø6	
Boja za raspoznavanje	tamno siva	tamno siva	tamno siva	tamno siva	
Napomena		Manometar zamenjen protokomerom	Manometar zamenjen protokomerom	Manometar zamenjen protokomerom	



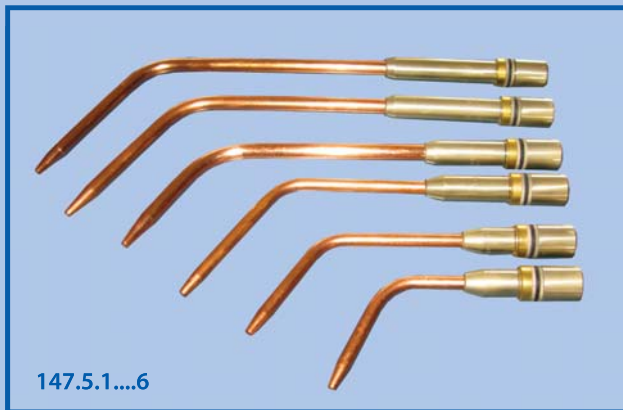
## Regulacioni ventili za gorive gasove

Tip regulacionog ventila	311.41	311.42	436.6	851	851.0	851.1
Vrsta gasa	vodonik	vodonik	acetilen	propan- butan	propan- butan	propan- butan
Maksimalni ulazni pritisak (bar)	200	200	15	-----	-----	-----
Maksimalni radni pritisak (bar)	1,5	10	1,5	1,5	2,5	4
Priključak za ventil boce	W21,8 x 1/14"levi	uzengija	uzengija	W21,8 x 1/14"levi		
Izlazni priključak navoja	G3/8"levi	G3/8"levi	G3/8"levi	G3/8"levi	G3/8"levi	G3/8"levi
Priključak za crevo otvora (mm)	Ø8	Ø8	Ø8	Ø8	Ø8	Ø8
Boja za raspoznavanje	crvena	crvena	žuta	crvena	crvena	crvena
Napomena				Nema ulaznog manometra	Nema ulaznog manometra	Nema ulaznog manometra



## Regulacioni ventili za mrežni razvod i baterije boca

Tip regulacionog ventila	K-2	I-2	964.1	964.4	964.6
Vrsta gasa	kiseonik	argon	kiseonik	argon	CO <sub>2</sub>
Maksimalni ulazni pritisak (bar)	200	200	200	200	200
Maksimalni radni pritisak (bar)	10	10	10	10	10
Priključak za ventil mreže	W21,8 x 1/14"		G1/2" (unutrašnji navoj)		
Izlazni priključak navoja	M20x1,5	M20x1,5	G1/2" (unutrašnji navoj)		
Priključak za crevo otvora (mm)	Ø8	Ø8	Ø8	Ø8	Ø8
Protok (nm <sup>3</sup> /h)	370	370	80	80	80
Napomena			Nema ulaznog manometra	Nema ulaznog manometra	Nema ulaznog manometra



147.5.1...6

### Plamenik za zavarivanje tip 147.5.1...6

Plamenici za zavarivanje tip 147.5.1...6 se primenjuju za klasično zavarivanje, tvrdo lemljenje i zagrevanje. Plamenici rade na injektorskom principu i koriste smešu **acetilena** i kiseonika. Koriste se isključivo u sklopu sa univerzalnim rukohvatom tip 146-1.

Tip plamenika	147.5.1	147.5.2	147.5.3	147.5.4	147.5.5	147.5.6
Radni pritisak kiseonika (bar)	2,5 ± 3					
Radni pritisak acetilena (bar)	0,1±0,2	0,1±0,2	0,2±0,3	0,2±0,3	0,3±0,4	0,3±0,4
Debljina materijala (mm)	0,5±1	1±2	2±4	4±6	6±9	9±14



147-7...-8

### Plamenik za zavarivanje tip 147-7...-8

Plamenici za zavarivanje 147-7...-8 se primenjuju za klasično zavarivanje, tvrdo lemljenje i zagrevanje. Plamenici rade na injektorskom principu i koriste smešu **acetilena** i kiseonika. Koriste se isključivo u sklopu sa univerzalnim rukohvatom tip 146-1.

Tip plamenika	147-7	147-8
Radni pritisak kiseonika (bar)	3±4	
Radni pritisak acetilena (bar)	0,4±0,5	0,5±0,7
Debljina materijala (mm)	14±20	20±30

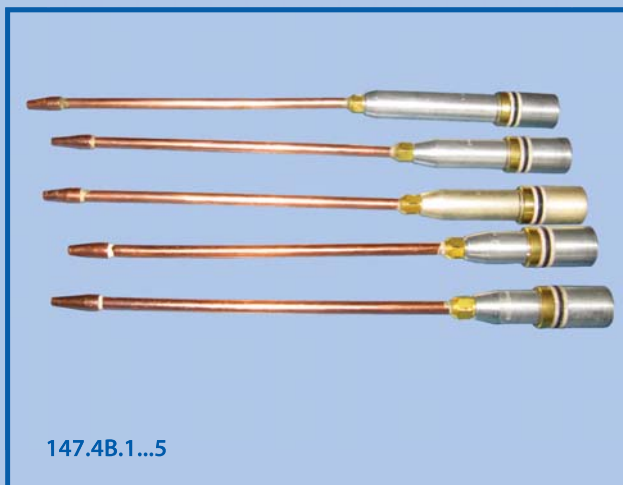


147.3B.1...5

### Plamenici za zavarivanje tip 147.3B.1...5

Plamenici za zavarivanje 147-3B.1...5 se primenjuju za klasično zavarivanje, tvrdo lemljenje i zagrevanje na nepristupačnim mestima, u uglovima i u cevima. Veličina i oblik vrha plamenika omogućava rad u veoma uskom prostoru. Savijanjem plamenici se mogu dovesti u željeni položaj za rad. Plamenici rade na injektorskom principu i koriste smešu **acetilena** i kiseonika. Koriste se isključivo u sklopu sa univerzalnim rukohvatom tip 146-1.

Tip plamenika	147.3B.1	147.3B.2	147.3B.3	147.3B.4	147.3B.5
Radni pritisak kiseonika (bar)	2,5 ± 3				
Radni pritisak acetilena (bar)	0,1±0,2	0,1±0,2	0,2±0,3	0,2±0,3	0,3±0,4
Debljina materijala (mm)	0,5±1	1±2	2±4	4±6	6±9



147.4B.1...5

### Plamenici za zavarivanje tip 147.4B.1...5

Plamenici za zavarivanje 147-4B.1...5 se primenjuju za zavarivanje, tvrdo lemljenje i zagrevanje na nepristupačnim mestima, u uglovima i u cevima. Veličina i oblik vrha plamenika omogućava rad u veoma uskom prostoru. Savijanjem plamenici se mogu dovesti u željeni položaj za rad. Plamenici rade na injektorskom principu i koriste smešu **acetilena** i kiseonika. Koriste se isključivo u sklopu sa univerzalnim rukohvatom tip 146-1.

Tip plamenika	147.4B.1	147.4B.2	147.4B.3	147.4B.4	147.4B.5
Radni pritisak kiseonika (bar)	2,5 ± 3				
Radni pritisak acetilena (bar)	0,1±0,2	0,1±0,2	0,2±0,3	0,2±0,3	0,3±0,4
Debljina materijala (mm)	0,5±1	1±2	2±4	4±6	6±9





147.11.2;4;6

## Plamenik za grejanje tip 147.11.2;4;6

- Plamenik za grejanje tip 147.11.2;4;6 je namenjen za:
- tvrdo lemljenje i predgrevanje pri zavarivanju
  - princip rada: injektorski - pod visokim pritiskom
  - gorivi gas: **Acetilen**
  - radi isključivo u sklopu sa univerzalnim rukohvatom tip 146-1
  - prečnik vrha plamenika: 147.11.2-1 je  $\varnothing$  11mm;  
147.11.4-1 je  $\varnothing$  19mm;  
147.11.6-1 je  $\varnothing$  25mm



147.12.2;3;4

## Plamenik za grejanje tip 147.12.2;3;4

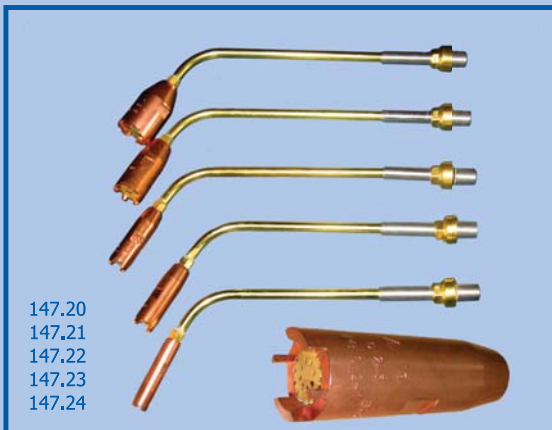
- Plamenik za grejanje tip 147.12.2;3;4 je namenjen za:
- tvrdo lemljenje i predgrevanje pri zavarivanju
  - princip rada: injektorski - pod visokim pritiskom
  - gorivi gas: **Propan-butan**
  - radi isključivo u sklopu sa univerzalnim rukohvatom tip 146-1
  - Prečnik vrha plamenika: 147.12.2-1 je  $\varnothing$  11mm;  
147.12.3-1 je  $\varnothing$  19mm;  
147.12.4-1 je  $\varnothing$  25mm



147.13.1...6

## Plamenik za kružno grejanje tip 147.13.1...4

- Gorivi gas: **Propan-butan** koji u smeši sa kiseonikom obezbeđuje plamen pomoću kojeg se mogu obavljati sledeće aktivnosti:
- predgrevanje cevi spoljašnjeg prečnika od 50 do 400 mm pri zavarivanju
  - otpuštanje zavarenih šavova
  - lemljenje i tvrdo lemljenje
  - savijanje i oblikovanje
  - predgrevanje kalupa pri kovanju
- Plamenik radi isključivo u sklopu sa univerzalnim rukohvatom tip 146-1



147.20  
147.21  
147.22  
147.23  
147.24

## Plamenik za intenzivno grejanje tip 147.20...24

Plamenici za intenzivno grejanje 147.20...24 su namenjeni za intenzivno zagrevanje materijala smešom kiseonika i **propan-butana**. Vrh plamenika se sastoji od dve unutrašnje mlaznice izrađene od mesinga i spoljašnje mlaznice izrađene od bakra. Plamen se formira u dva koncentrična kruga. Vrednosti pritiska kiseonika i propan-butana, koji se koriste pri radu plamenika, kao i oznaka vrha plamenika dati su u tabeli:

Tip plamenika	Pritisak (bar)		Vrh plamenika	Prečnik vrha plamenika
	kiseonika	propan-butana		
147.20	1 ÷ 2	0,5	147-20-1	Ø18
147.21	2 ÷ 3	0,5	147-21-1	Ø20
147.22	2 ÷ 5	0,5 ÷ 1	147-22-1	Ø25
147.23	3 ÷ 6	0,5 ÷ 1	147-23-1	Ø35
147.24	4 ÷ 8	1 ÷ 2	147-24-1	Ø45



147.60.21  
147.60.22  
147.60.23

## Plamenik za grejanje tip 147.60.21...22...23

Plamenici za grejanje tip 147.60.21...22...23 namenjeni su za intenzivno zagrevanje materijala. Konstrukcija vrha plamenika obezbeđuje dugotrajan rad plamenika kao i usmereno i kontrolisano zagrevanje. Gorivi gas: **Acetilen**

Tip plamenika	Vrh plamenika	Prečnik vrha plamenika	Napomena
147.60.21	147.60.1	Ø17	Plamenici rade isključivo u sklopu sa univerzalnim rukohvatom tip 146-1
147.60.22	147.60.2	Ø20	
147.60.23	147.60.3	Ø22	



147.52  
147.53

## Plamenik za ravnjanje tip 147.52 i 147.53

Plamenici za ravnjanje se koriste za gasno grejanje - ravnjanje čeličnih limova. Ovi plamenici se koriste isključivo u sklopu sa univerzalnim rukohvatom tip 146-1. Kao gorivi gas koriste **acetilen (tip 147.53)**, odnosno **propan-butan (tip 147.52)**. Dužina plamenika je izmenljiva, shodno zahtevima kupca.



147.60 A



146.60.33A

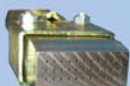
## Plamenik za aluminotermijsko zavarivanje tip 147.60...

Plamenik tip 147.60. je namenjen za aluminotermijsko zavarivanje šina i radi isključivo u sklopu sa univerzalnim rukohvatom tip 146-1. Zagrevanje šina i kalupa se vrši smešom kiseonika i **propan-butana** kroz **22** ili **33** izvora plamena. Princip rada plamenika je injektorski.

Tip plamenika	Broj rupa na glavi plamenika	Napomena
147.60A	22	bez nastavka
147.60.33A	33	bez nastavka
147.60	22	sa nastavkom
147.60.33	33	sa nastavkom



147.60



146.60.33



147.200

## Plamenik za zagrevanje, predgrevanje i odstranjivanje masnoće tip 147.200

Plamenik tip 147.200 je namenjen za zagrevanje, predgrevanje kao i odstranjivanje masnoća sa plastičnih delova pre štampe. Svi navedeni postupci se obavljaju plamenom smeše **vazduha i propan-butana**. Radni pritisak vazduha je 3-3,5 bar, a propan-butana je 0,3-0,35 bar

Plamenik radi isključivo u sklopu sa univerzalnim rukohvatom tip 146-1.



147.500.1...5

rukohvat 970-4



rukohvat 970-4.1

## Plamenik za zagrevanje, predgrevanje i odstranjivanje masnoće tip 147.500.1...5

Tip plamenika	Gorivi gas	ØD (mm)	Namena
147.500.1	<b>Propan-butana</b> p=1,5÷4 bar meša se u dizni sa usisanim vazduhom iz okoline	25	- meko i tvrdo lemljenje
147.500.2		40	- predgrevanje pri zavarivanju i rezanju plamenom
147.500.3		50,8	- predgrevanje materijala pri obradi deformacijom (savijanje, utiskivanje, modeliranje)
147.500.4		60,3	- kalajisanje metalnih površina
147.500.5		76,1	- sagorevanje
			- dužina cevi 350, 500, 750 i 1000 mm
			- standardna dužina 500 mm



970.1

rukohvat 970-4



rukohvat 970-4.1

## Set plamenika za termičku obradu tip 970.1

Koncentrisanim uzanim plamenom set plamenika za termičku obradu može se koristiti za:

- meko i tvrdo lemljenje
- zagrevanje
- rashladnu tehniku
- potrebe domaćinstva
- gorivi gas: propan-butana
- priključna mera: navoj G1/4"levi



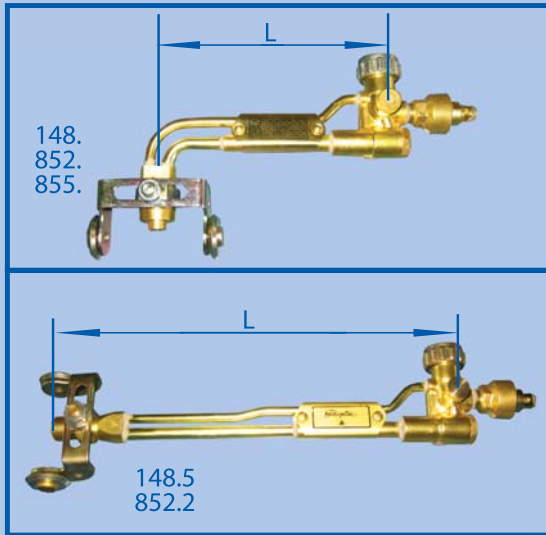
147.800.46

## Plamenik za zagrevanje tip 147.800.46

Plamenik tip 147.800.46 se primenjuje za:

- Predgrevanje i zagrevanje pri zavarivanju i rezanju plamenom
- Rasterećenje napona u zavarenim šavovima
- Savijanje i oblikovanje
- Gorivi gas: **Propan-butana**
- Oksidator: komprimovani vazduh
- Širina plamenika 800mm\*
- Radijus zakrivljenja nosača dizni 3200mm\*
- Broj dizni tip 951.1-5 je 46 komada

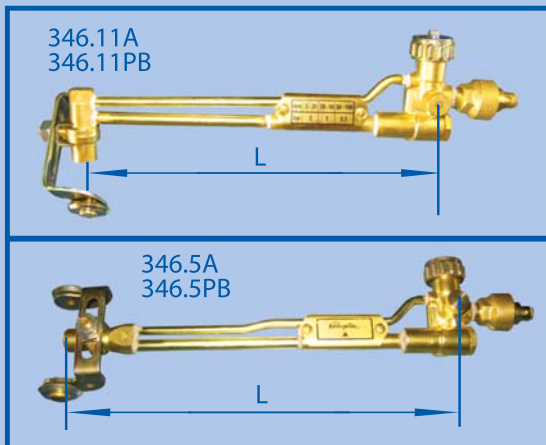
\* Ove mere mogu biti predmet narudžbe pod posebnim uslovima



## Gorionici za rezanje tip 148; 852 i 855

Gorionici za rezanje se koriste isključivo u sklopu sa univerzalnim rukohvatom tip 146-1. Princip rada je injektorski.

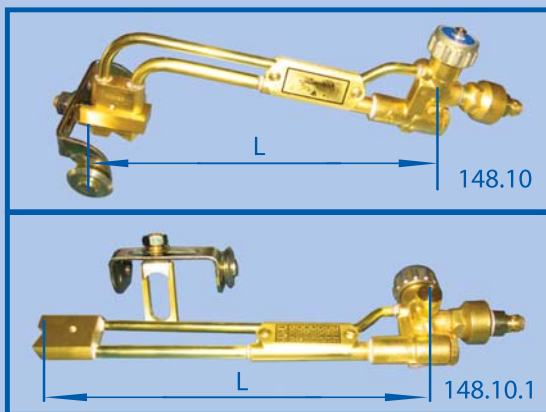
Tip gorionika	Dužina L*** (mm)	Opseg rezanja (mm)	Gorivi gas	U sklopu sa mlaznicama*	Napomena
148,2R	173	3 ÷ 300	Acetilen	859	* Mlaznice nisu sastavni deo gorionika i posebno se naručuje ** Gorionik se isporučuje bez kolica *** Dužina gorionika može biti predmet narudžbe pod posebnim uslovima
148,2.1**	173				
148.3	367				
148.4	487				
148.5	286				
852.1R	173				
852.1.1**	173		Propan-butan	852	
852.2	367				
852.3	487				
852.5	286				
855.5	173				
855.6	367		Zemni gas	855	
855.7	487				



## Gorionici za rezanje tip 346

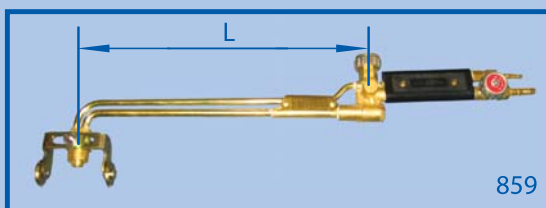
Gorionici za rezanje tip 346 se koriste za rezanje čeličnih limova debljine do 300 mm. Primenjuju se tamo gde gorionici 148, 852 i 855 ne mogu, zbog svojih gabarita, da priđu i izvrše rezanje. Koriste se isključivo u sklopu sa univerzalnim rukohvatom tip 146-1. Princip rada je injektorski.

Tip gorionika	Dužina L** (mm)	Ugao između ose glave i cevi gorionika	Gorivi gas	U sklopu sa mlaznicama*	Napomena
346.11A	276	90°	Acetilen	346.2	* Mlaznice nisu sastavni deo gorionika i posebno se naručuje ** Dužina gorionika može biti predmet narudžbe pod posebnim uslovima
346.11PB	276	90°	Propan-butan	346.5	
346.5A	286	180°	Acetilen	346.2	
346.5PB	286	180°	Propan-butan	346.5	



## Gorionici za rezanje tip 148.10 i 148.10.1

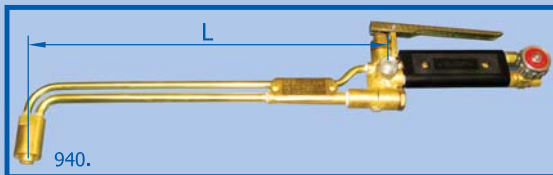
Gorionici tip 148.10 i 148.10.1 se koriste za rezanje čeličnih limova debljine do 100 mm. Primenjuju se tamo gde drugi gorionici ne mogu, zbog svojih gabarita, da priđu i izvrše rezanje, a to je najčešće u brodogradnji. Koriste se isključivo u sklopu sa univerzalnim rukohvatom tip 146-1. Princip rada je injektorski. Kao gorivi gas koristi **acetilen** Ugao između osa glave i cevi gorionika je 90° (tip 148.10) ili 180° (tip 148.10.1) Rezanje se vrši pomoću mlaznica tip 148.10-004...007 (za kiseonik) i 148.10-008 (za smešu kiseonika i acetilena). U zavisnosti od debljine materijala koji se reže, bira se mlaznica za kiseonik dok mlaznica za smešu ostaje ista za sve opsege rezanja.



Gorionici rezanje sa rukohvatom tip 859. se koriste za gasno rezanje čelika do 300 mm debljine i rade na injektorskom principu. Rezanje se vrši mlazom kiseonika pod pritiskom, a kao gorivi gas se koristi **acetilen, propan-butan** ili **zemni gas**. Gorionici se proizvode u raznim oblicima i dužinama, u zavisnosti od namene i uslova eksploatacije.

## Gorionici za rezanje sa rukohvatom tip 859

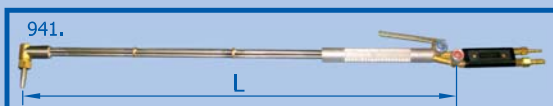
Tip gorionika	Gorivi gas	Opseg rezanja (mm)	Dužina L** (mm)	Namena	U sklopu sa mlaznicama*	Napomena
859.1.1	Acetilen	3 ÷ 300	173	bez kolica	859	* Mlaznice nisu sastavni deo gorionika i posebno se naručuje. ** Dužina gorionika može biti predmet narudžbe pod posebnim uslovima.
859.1.2			173	sa kolicima		
859.1.3			367	sa kolicima		
859.1.4			286	sa ravnom glavom		
859.1.5			487	sa kolicima		
859.1.6			173	sa glavom tip 346 i sa kolicima		
859.2.1			250			
859.2.2			350			
859.3.1			173	bez kolica		
859.3.2			173	sa kolicima		
859.3.3	Propan-butan	3 ÷ 300	1200	sa kolicima	852	
859.3.4			367	sa kolicima		
859.3.1.950			950	sa kolicima		
859.4.1	Zemni gas	3 ÷ 300	367	bez kolica	855	
859.4.2			487	sa kolicima		



## Gorionci za rezanje sa rukohvatom tip 940

Gorionci za rezanje sa rukohvatom tip 940. se koriste za gasno rezanje čelika do 300 mm debljine i rade na injektorskom principu. Rezanje se vrši mlazom kiseonika pod pritiskom, a kao gorivi gas se koristi acetylen, propan-butan ili zemni gas. Gorionci su opremljeni brzootvarajućim ventilom kiseonika za rezanje. Gorionci se proizvode u raznim oblicima i dužinama, u zavisnosti od namene i uslova eksploatacije.

Tip gorionika	Gorivi gas	Opseg rezanja (mm)	Dužina L** (mm)	Namena	U sklopu sa mlaznicama*	Napomena
940.1.1	Acetylen	3 ÷ 300	173	bez kolicima	859	* Mlaznice nisu sastavni deo gorionika i posebno se naručuju. ** Dužina gorionika može biti predmet narudžbe pod posebnim uslovima.
940.1.2			173	sa kolicima		
940.1.3			286	sa ravnom glavom i sa kolicima		
940.1.4			367	sa kolicima	346,2	
940.1.5			487	sa kolicima		
940.1.6			173	sa glavom tip 346 i sa kolicima		
940.3.1	Propan-butan	3 ÷ 300	173	bez kolicima	852	
940.3.2			173	sa kolicima		
940.3.3			286	sa ravnom glavom i sa kolicima		
940.3.4			367	sa kolicima		
940.3.5			487	sa kolicima		
940.4.1	Zemni gas		367	sa kolicima	855	



## Gorionci za rezanje sa rukohvatom tip 941

Gorionci za rezanje sa rukohvatom tip 941 se koriste za gasno rezanje čelika do 300 mm debljine. Gorionci su opremljeni brzootvarajućim ventilom kiseonika za rezanje koji omogućava brzo i lako započinjanje rezanja materijala. Gorivi gas je acetylen ili propan-butan. Dužina gorionika se može menjati pod posebnim uslovima.

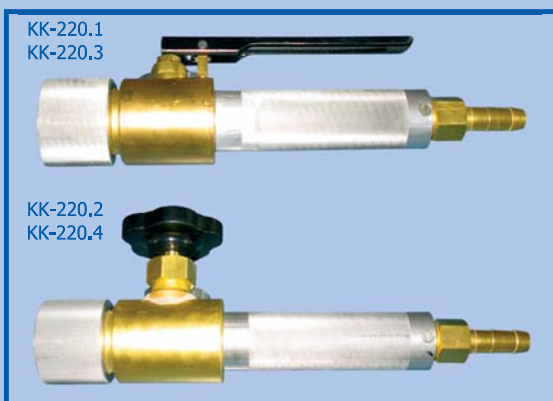
Tip gorionika	Gorivi gas	Opseg rezanja (mm)	Dužina L (mm)	Napomena
941.1.1	Acetylen	3 ÷ 300	500	Gorionci u svome radu koriste dizne sa ravnom zaptivnom površinom.
941.1.2	Acetylen		800	
941.2.1	Propan-butan		500	
941.2.2	Propan-butan		800	



## Gorionci za rezanje tip 950

Princip rada injektorski. Priključni navoji za kiseonik G3/8", a za gorivi gas G3/8" levi. Dizne nisu sastavni deo gorionika i posebno se naručuju.

Tip gorionika	Namena	Gorivi gas	Mlaznice	Dužina L (mm)
950.1	čišćenje	zemni gas	unutrašnja 950-030	1100
950.2		propan-butan	spoljašnja 950-040	
950.3	rezanje	zemni gas	300-400 950-051	770
950.4		propan-butan	400-500 950-052	
950.5		propan-butan	966	

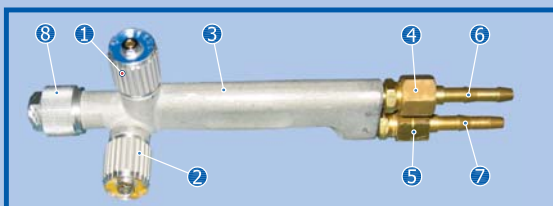


## Rukohvat za rezanje kiseonikom tip KK-220

Rukohvat tip KK-220. je namenjen za regulisanje dotoka kiseonika u postupku grubog rezanja stvrdnutog livenog gvožđa ili aluminijuma velikih debljina i nepravilnog oblika.

NAPOMENA: Na ulaz rukohvata obavezno priključiti suvi protivplameni osigurač tip T8 „0“

Tip rukohvata	Način otvaranja	Prečnik izlazne cevi	Priključni navoj
KK-220.1	sa ručicom (brzo otvarajući ventil)	Ø3/8"	G1/2"
KK-220.2	sa točkicom (postepeno otvarajući ventil)	Ø3/8"	
KK-220.3	sa ručicom (brzo otvarajući ventil)	Ø6	
KK-220.4	sa točkicom (postepeno otvarajući ventil)	Ø6	



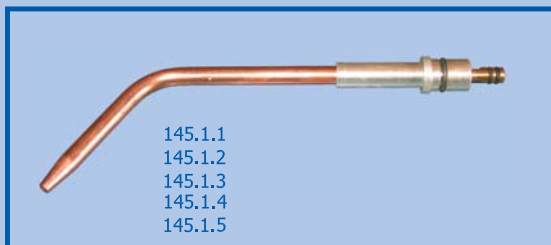
## Univerzalni mali rukohvat tip 144

Elementi malog univerzalnog rukohvata

Univerzalni mali rukohvat služi za dovod gorivog gasa (acetilena, propan-butana, zemnog gasa, metana i vodonika) i oksidatora (kiseonika i komprimovanog vazduha) do potrošača koji vrše zavaranje, lemljenje, zagrevanje i topljenje.

Pri radu koristiti sledeće protivplamene osigurače: za kiseonik tip R2, za acetylen tip R1 i za propan-butan tip R1A

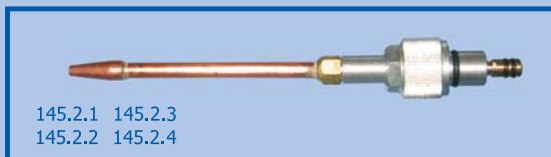
1. Ventil kiseonika
2. Ventil gorivog gasa (acetylen, propan-butan)
3. Telo malog univerzalnog rukohvata
4. Priključna navrtka za kiseonik navoja G1/4"
5. Priključna navrtka za gorivog gasa navoja G1/4"levo
6. Priključak za dovod kiseonika unutrašnjeg otvora Ø6
7. Priključak za dovod gorivog gasa unutrašnjeg otvora Ø6
8. Navrtka plamenika



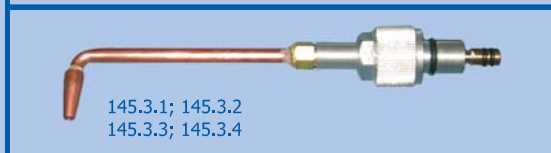
## Plamenici za zavarivanje tip 145. (koriste se u sklopu sa malim univerzalnim rukohvatom tip 144)

Plamenici za zavarivanje tip 145. rade na injektorskom principu, a kao gorivi gas koriste **acetilen**. Koriste se isključivo u sklopu sa malim univerzalnim rukohvatom tip 144.

Tip plamenika	145.1.1	145.1.2	145.1.3	145.1.4	145.1.5
Radni pritisak kiseonika (bar)	2,5 ÷ 3				
Radni pritisak acetilena (bar)	0,1÷0,2	0,1÷0,2	0,2÷0,3	0,2÷0,3	0,2÷0,3
Debljina materijala (mm)	0,2÷0,5	0,5÷1	1÷2	2÷4	4÷6



Tip plamenika	145.2.1	145.2.2	145.2.3	145.2.4
Radni pritisak kiseonika (bar)	2,5 ÷ 3			
Radni pritisak acetilena (bar)	0,1÷0,2	0,1÷0,2	0,2÷0,3	0,2÷0,3
Debljina materijala (mm)	0,5÷1	1÷2	2÷4	4÷6



Tip plamenika	145.3.1	145.3.2	145.3.3	145.3.4
Radni pritisak kiseonika (bar)	2,5 ÷ 3			
Radni pritisak acetilena (bar)	0,1÷0,2	0,1÷0,2	0,2÷0,3	0,2÷0,3
Debljina materijala (mm)	0,5÷1	1÷2	2÷4	4÷6



## Plamenici za grejanje tip 145.4 i 145.5 (koriste se u sklopu sa malim univerzalnim rukohvatom tip 144)

Plamenici za zagrevanje tip 145.4 i 145.5 su namenjeni za:

- tvrdo lemljenje i predgrevanje pri zavarivanju
- za zagrevanje materijala
- princip rada: injektorski
- gorivi gas: **acetilen (145.4)**  
**propan-butan (145.5)**
- koriste se isključivo u sklopu sa malim univerzalnim rukohvatom tip 144
- prečnik vrha plamenika Ø11 mm



## Mlaznice za ručno rezanje

Tabelarni pregled mlaznica za ručno rezanje u zavisnosti od gorivog gasa koji se koristi:

	Tip mlaznice			Opseg rezanja (mm)
	852	855	859	
unutrašnja	852.003	855.003	859-010	3 ÷ 10
	852.004	855.004	859-011	10 ÷ 30
	852.005	855.005	859-012	30 ÷ 60
	852.006	855.006	859-013	60 ÷ 100
	852.007	855.007	859-014	100 ÷ 200
	852.008	855.008	859-015	200 ÷ 300
spoljašnja	852.009	855.009	859-016	3 ÷ 100
	852.010	855.010	859-017	100 ÷ 300
gorivi gas	propan-butan	zemni gas	acetilen	
radi u sklopu sa gorionikom	852	855	148 i 859	



## Mlaznice za ručno rezanje tip 148.10-004...-008

Tabelarni pregled mlaznica za ručno rezanje tip 148.10-004...-008

Tip mlaznice	Oznaka na mlaznici	Za gas	Opseg rezanja (mm)
148.10-004	M1	kiseonik	3 ÷ 10
148.10-005	M2	kiseonik	10 ÷ 30
148.10-006	M3	kiseonik	30 ÷ 60
148.10-007	M4	kiseonik	60 ÷ 100
148.10-008	M5	smešu kiseonika i acetilena	3 ÷ 100
acetilen (A)			

Mlaznice tip 148.10-004...-008 se koriste za ručno rezanje gorioncima tip 148.10i 148.10.1. Gorivi gas: acetilen. Montiraju se u otvore na glavi gorionika i to mlaznice sa oznakama M1, M2, M3 i M4 u vertikalni otvor a mlaznica oznake M5 u kosi otvor.



346.2.

346.5.

## Mlaznice koje se koriste isključivo u sklopu sa gorionikom za rezanje tip 346

Tabelarni pregled mlaznica za ručno **rezanje** tip 346.2. i 346.5.

Tip mlaznice		Oznaka na mlaznici	Opseg rezanja (mm)
346.2.1	346.5.1	0,5	5 ÷ 20
346.2.2	346.5.2	1	20 ÷ 50
346.2.3	346.5.3	1,5	50 ÷ 100
346.2.4	346.5.4	2	100 ÷ 200
346.2.5	346.5.5	2,5	200 ÷ 300
acetilen (A)		propan-butan (PB)	

Tabelarni pregled mlaznica za ručno **žljebljenje** tip 346-3- i 346-7-

Tip mlaznice		Oznaka na mlaznici	Opseg žljebljenja (mm)
346-3-1	346-7-1	0	5 ÷ 7
346-3-2	346-7-2	1	7 ÷ 10
346-3-3	346-7-3	2	10 ÷ 15
346-3-4	346-7-4	3	15 ÷ 20
acetilen (A)		propan-butan (PB)	



346-3-

346-7-



853-1-5

853-1-3

853-2-5

853-2-3

## Mlaznice za ručno žljebljenje tip 853

Sklop mlaznica 853-1-3 i 853-1-5 se koristi za ručno žljebljenje i koriste **acetilen** kao gorivi gas a oksidator je kiseonik.

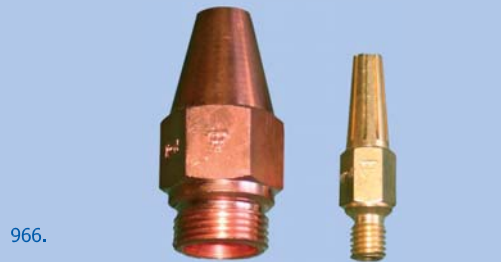
Ovaj mlaznica se koristi isključivo u sklopu sa gorioničima za rezanje tip 148.; 859. i 940.

Sklop mlaznica 853-2-3 i 853-2-5 se koristi za ručno žljebljenje i koriste **propan-butan** kao gorivi gas a oksidator je kiseonik.

Ovaj mlaznica se koristi isključivo u sklopu sa gorioničima za rezanje tip 852.; 859. i 940.



960.



966.

## Mlaznice za mašinsko rezanje tip 960. i 966.

Tabelarni pregled mlaznica za mašinsko rezanje tip 960. i 966.

	Tip mlaznice		Opseg rezanja (mm)
	960	966	
unutrašnje	960-015	966-015	3 ÷ 10
	960-016	966-016	10 ÷ 25
	960-017	966-017	25 ÷ 40
	960-018	966-018	40 ÷ 60
	960-019	966-019	60 ÷ 100
	960-020	966-020	100 ÷ 200
	960-021	966-021	200 ÷ 300
spoljašnje	960-022	966-022	3 ÷ 100
	960-023	966-023	100 ÷ 300
gorivi gas	acetilen (A)	Propan-butan (PB)	
u sklopu sa gorionikom	960	966	



346.11.1.....7

## Mlaznice za mašinsko rezanje tip 346.11.1.....7

Mlaznice tip 346.11.1.....7 se koriste pri rezanju materijala na automatskim i poluautomatskim mašinama. Mlaznice kao gorivi gas koriste acetilen što je u polju na mlaznici označeno slovom "A". Spoljne površine su zaštićene slojem nikla što znatno produžava radni vek mlaznice i poboljšava sam kvalitet rezanja.

Tip mlaznice	Oseg rezanja utisnut na mlaznici	Oznaka na mlaznici
346.11.1	3 ÷ 15	1
346.11.2	15 ÷ 35	2
346.11.3	35 ÷ 60	3
346.11.4	60 ÷ 100	4
346.11.5	100 ÷ 150	5
346.11.6	150 ÷ 200	6
346.11.7	200 ÷ 300	7



951.1-5

## Mlaznice za zagrevanje tip 951.1-5

Mlaznice tip 951.1-5 se koriste za tvrdo i meko lemljenje, predgrevanje pri zavarivanju i rezanju plamenom, zagrevanje, savijanje, oblikovanje, kalisanje i drugo. Spoljašnja mlaznica je od čelika spoljašnjeg prečnika 15 mm, a unutrašnja od mesinga priključnog navoja M10x1 mm. Pri radu mlaznice koriste smešu **propan-butana** i komprimovanog vazduha. Plamen za zagrevanje se sastoji od centralnog i koncentričnog stabilizujućeg plamena.



950-051  
950-052

## Mlaznice za ručno rezanje tip 950-051 i 950-052

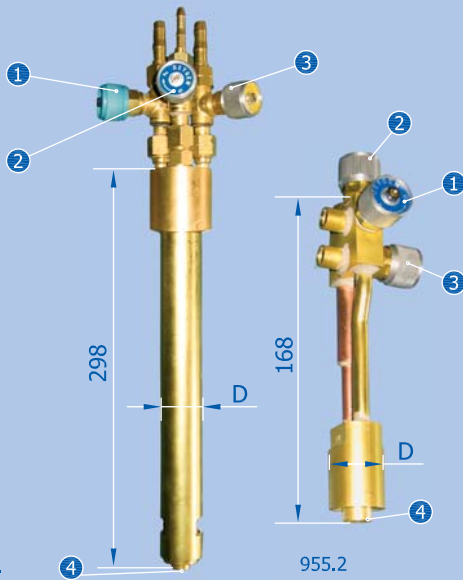
Mlaznice tip 950-051 i 950-052 su namenjene za ručno rezanje nelegiranih čelika. Mlaznice tip 950-051 se koriste za rezanje čelika debljine od 300 do 400 mm a mlaznice tip 950-052 za rezanje debljina od 400 do 500 mm. Kao gorivi gas ove mlaznice koriste **zemni gas, koksni gas ili propan-butana**. Mlaznice se koriste isključivo u sklopu sa gorionikom za rezanje tip 950.3 i 950.4



950-030  
950-040

## Mlaznice za površinsko čišćenje tip 950-030 i 950-040

Mlaznice tip 950-030 i 950-040 su namenjene za površinsko čišćenje (flemovanje) čeličnih ingota. Ove dve mlaznice zajedno čine celinu, i kao takve se koriste. Kao gorivi gas koriste: **zemni gas, koksni gas ili propan-butana**. Mlaznice se koriste isključivo u sklopu sa gorionicima 950.1 i 950.2.



960.

955.2

## Mašinski gorionici za rezanje tip 960 i 955.2

Mašinski gorionici su konstruisani i namenjeni za ugradnju na mašine i poluautomate za rezanje čeličnih limova.

	Tip mašinskog gorionika			
	960.1	960.2	960.11A**	955.2
opseg rezanja (mm)	3÷300			3÷100
Gorivi gas	Acetilen	propan-butan zemni gas	Acetilen propan-butan	Acetilen propan-butan
Zaporni ventili i priključne mere navoja	* ①Ventil kiseonika za rezanje tip 961.2 (R3/8") ②Ventil kiseonika za zagrevanje tip 961.5 (R3/8") ③Ventil za gorivi gas tipe 961.3 (R3/8"levi)			①Ventil kiseonika za rezanje ②Ventil kiseonika za zagrevanje ③Ventil za gorivi gas
Mera priključka (mm)	D=Ø32			D=Ø27
Mlaznice *	④ 960	④ 966	④ 346.11.	④ 960 i 966

\* Nisu sastavni elementi mašinskog gorionika i posebno se naručuju

\*\* Glava gorionika je konstruisana tako da u radu koristi dizne familije 346.11. sve ostale mere su indetične sa merama gorionika 960.1 i 960.2



960.5

## Dvostruki gorionik tip 960.5 i tip 960.5.1

Dvostruki gorionik tip 960.5 postavlja se na mašinski gorionik tip 960. i namenjen je za sečenje čeličnih traka. Kao gorivi gas koristi **acetilen ili propan-butana**, a mlaznice za rezanje su familije 960 i 966.

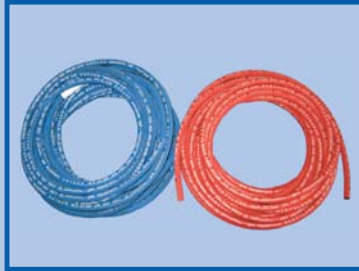
Dvostruki gorionik tip 960.5.1 postavlja se na mašinski gorionik tip 960 i namenjen je za sečenje čeličnih traka. Kao gorivi gas koristi acetilen ili propan-butana, a mlaznice za rezanje su familije 346.11



## Ventili za boce propan-butana tip 973.1 i 973.2

Ventil za boce propan-butana tip 973.1 se postavlja na boce punjenja 5 do 15 kg i odgovara standardu SRPS M.C5.350.  
 Ventil za boce propan-butana tip 973.2 se postavlja na boce punjenja 1, 2 i 3 kg i odgovara standardu SRPS M.C5.352. Za ovaj ventil proizvodimo i zaštitni čep tip 973.4 koji štiti ventil od nečistoće a u isto vreme omogućava lakši prenos boce. Oba ventila kao i čep ispitani su prema SRPS M.C5.390

## Prateća oprema



### Zavarivačka creva

- Za kiseonik (plavo) unutrašnjeg otvora Ø4 i Ø6
- Za gorive gasove (crveno) unutrašnjeg otvora Ø4, Ø6, Ø8 i Ø10 mm



### Suvi protivplameni osigurači

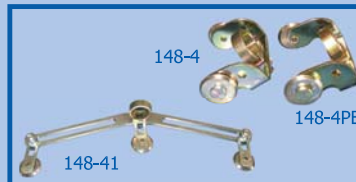
Upotreba suvih protivplamenih osigurača:

1. Tip R- za montažu na univerzalni rukohvat I na regulacione ventile
2. Tip M- za montažu na mašinske gorionike
3. Tip T8 za montažu na rukohvat KK-22 i mrežni razvod gasa



### Šestar za gorionik za rezanje

Za rezanje krugova maksimalnog prečnika 878mm. Šestar tip 308-1 se montira na kolica tip 148-4 i tip 148-4PB a šestar tip 308.2 radi bez kolica.



### Kolica za gorionik za rezanje

Kolica gorionika su namenjena za vođenje gorionika pri rezanju uz održavanje konstantnog rastojanja dizne od materijala kao i konstantne brzine rezanja. Kolica tip 148-4 su za gorionike na aceten a tip 148-4PB za gorionike za ostale gorive gasove. Kolica tip 148-41 za rezanje cevi velikog prečnika.

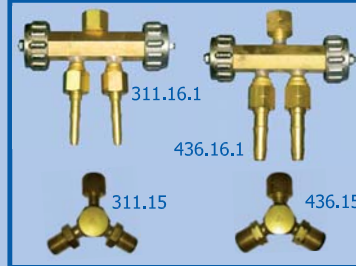


### Priključne navrtke i nastavci za creva

Priključne navrtke navoja: G1/4"; G1/4" levi, G3/8"; G3/8" levi; G1/2"; G1/2" levi;

Priključni-lulice za zavarivačka creva nazivnog otvora ø 4, ø 6, ø 8, ø 10 i ø 12.

Nastavci za povećanje dužine zavarivačkih creva nazivnih otvora ø 4, ø 6, ø 8, ø 10 i ø 12.



### Račve

Račve (adapteri) koje omogućavaju priključenje više potrošača na izlaz regulacionog ventila.



### Stezaljke i obujmice

Stezaljke i obujmice za sve vrste zavarivačkih creva



### Oprema za čišćenje

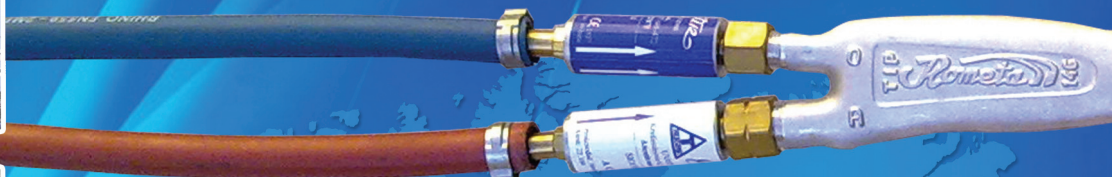
Pribor za čišćenje vrhova plamenika i mlaznica. Ovim priborom u znatnoj meri se poboljšava kvalitet plamena za zavarivanje i rezanje i smanjuje se opasnost od povratka plamena.

## Proizvodi Teleoptik gasne opreme u radu





*Tradicija i kvalitet su na našoj strani!*



Teleoptik  
gasna oprema d.o.o.  
osnovan 1922. godine

Tršćanska 21  
Zemun-Beograd  
R.Srbija

T +381 11 316 07 75

T/F +381 11 316 35 24

T/F +381 11 316 00 16

e-mail: [teleoptik.gasna@mts.rs](mailto:teleoptik.gasna@mts.rs)

[www.teleoptik.co.rs](http://www.teleoptik.co.rs)

